

# READERPEN SECURE



## Quick Start Guide



REGISTER your C-PEN product  
and get

FREE UPGRADES

[cpen.com/contact/product-registration](http://cpen.com/contact/product-registration)



## **Congratulations to your ReaderPen Secure<sup>(TM)</sup>.**

ReaderPen Secure is designed with the purpose of being a reading and literacy assisting device. Whether you need help to pronounce a word or know what a word means we hope reading becomes less challenging and more enjoyable.

The purpose of this guide is to get you started. It does not provide a complete description of all functions and settings as they change by each firmware upgrade we provide. Therefore, for latest and more complete information check our website

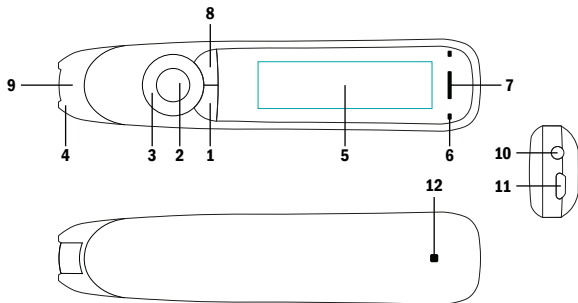
[www.cpen.com/rpsecure-guide](http://www.cpen.com/rpsecure-guide)

and our Youtube channel

[cpen.com/youtube](http://cpen.com/youtube)

## Content of box

- ReaderPen Secure, carry case, USB cable, earphones, this guide, battery maintenance leaflet.



## Buttons and connectors

- 1. Power On/Off & Back button:** Press 3 seconds to power device on or off. Press briefly to use as cancel function in the user interface
- 2. OK button:** When a dialog box or options list pops up, press this button to confirm the operation. The OK button is also used to trigger reading text out loud in Text Reader mode.
- 3. 4-way Nav button:** Press buttons to move focus up, down, left, right.
- 4. Scan Trigger:** Is automatically activated when the pen is in contact with the paper. It triggers scanning and turns on scan light.

5. **Screen:** The device's display screen.
6. --
7. **Speaker:** Used when text is read out loud. Muted when headphones are connected.
8. **Menu button:** Press this button to display context menu (like right mouse click on PC).
9. **Scanning window:** Frames the text to be scanned.
10. **Headphone jack:** A standard 3.5 mm headphone jack. Speaker is muted when headphones are connected.
11. **Micro USB connector:** Used for charging. To charge, connect to USB charger or computer USB port.
12. **Reset button:** Pressing this button resets the device. It is recommended to use this button only when the device cannot be turned off properly.

## ReaderPen Secure functions

Unless otherwise stated, ReaderPen Secure is a standalone and self-contained product and works without being connected to any other device.

Please check out video guides ([youtube.cpen.com](http://youtube.cpen.com)) for more detailed description.

### Talking menu

Talking menu is an audio navigation function. When set to on, all menu items are read out loud to support e.g. visually impaired users. The setting for this function is found under Settings in the main menu.

### Text Reader

Text Reader is an assistive reading function. Scan a word, text line or paragraph and have the text read out loud to you. ReaderPen Secure can be set to read text automatically when scanned, or only read text on screen when manually triggered (by pressing the OK button). Listen through built-in speaker or earphones. To use it, simply scan a few text lines, and listen to them being read out.

It is possible to re-read as many times as you like. Use the navigation buttons to select starting point and then press the OK button and listen.

When a specific word is selected, press and hold **EN** OK button to zoom in on it and have it read out. Look and listen.

The MENU button provides access to several options including clear screen, reading speed, volume, reading pauses, auto read, reading language and option to look up words in dictionary.

## **Definitions**

ReaderPen Secure contains one or more monolingual dictionaries for the supported languages. Select this function and scan one or more words. Use navigation buttons to select the word you want to look up and the word's definition. Subject to settings, accessible by pressing MENU button, definitions can be read out loud by the pen.

If you run into a difficult word when using Text Reader, it is also possible to look up this word in a dictionary without having to change working mode. Press MENU button and select Definition. Press MENU button to access other function specific settings.

## **USB connectivity**

When ReaderPen Secure connects to a computer, a couple of additional functions are made available. When connected, user is prompted to select one out of three options.

## **U-Disk**

In this mode ReaderPen Secure connects to computers as a portable disk.

ReaderPen Secure does not store any scanned information onto its internal memory and files copied from computer to ReaderPen Secure is not accessible in any ReaderPen Secure function.

## **Keyboard**

In this mode ReaderPen Secure doubles as keyboard. When connected to a computer in Keyboard mode, anything you scan with ReaderPen Secure is directly and automatically input to any text field where the text cursor is positioned.

It is thus possible to scan text directly to text editors, like MS Word, Google Doc and others, and spreadsheets. In this mode it is important that the computer system keyboard (e.g. MAC OSX and Windows) is set to same language as the ReaderPen Secure.

Press MENU button to access language settings.

## **Charge**

When Charge is selected, ReaderPen Secure works in stand-alone mode just as if not connected to the computer at all.

This mode has no options or settings.



## How to scan

Look at the front page of this guide for reference on how to hold the pen. For best scanning result the pen shall be held almost straight up. Make sure no buttons except Scan Trigger is pressed during a scan.

The pen scans one (1) text line each time and this text line shall be centered in between the two white nibs in the front end. Scanning start and stop points are aligned with the edge of the transparent window.

When the Scan Trigger gets in touch with the paper, the scan light lits up. Start moving the pen straight along the text line at a steady pace, avoid stops, do not rotate the pen, and keep the text line in between the nibs.

Left/Right hand setting *\*must\** be correct, but it is possible to scan both from left to right and from right to left at any time. Give it a try...

Scan this line from left to right.

Scan this line from right to left.

For more details check **[www.cpen.com](http://www.cpen.com)** or **[youtube.cpen.com](http://youtube.cpen.com)**.

## Get started

EN

1. Press and hold the power button for about 3 seconds, then release it. Should the display not light up, then charge the battery for about 30 minute and then give it a second try.
2. At first use, a guide will help you set up your preferences. This includes settings for
  - Talking Menu (reads menu out loud)
  - Menu language (user interface language)
  - Scan language (language of text to scan)
  - Voice (as some languages supports more than one accent)
  - Preferred dictionary
  - Left/Right handed (hand holding the pen)

It is possible to manually run this guide in case required. Go to Settings, scroll down to Run wizard and press OK button to confirm.

When preferences are set, select Text Reader at the top of the main menu and press OK button. A blank screen appears. Now you are ready to scan and have text read out to you. Press OK button to have the text read out to you as many times as you want. Or press MENU button to access options which includes reading speed, volume, reading pauses, reading language and option to look up words in dictionary.

## **Technical specification**

Refer to [www.cpen.com](http://www.cpen.com) for information about supported languages, upgradability, battery, etc.

# Félicitations pour votre ReaderPen Secure<sup>(TM)</sup>.

Le but qui sous-tend la conception de ReaderPen Secure est de faciliter la lecture et l'alphabétisation. Que vous ayez besoin d'aide pour prononcer un mot ou savoir ce qu'il signifie, nous espérons que la lecture deviendra moins difficile et plus agréable.

Ce guide a pour objectif de vous aider à vous lancer. Il ne fournit pas une description complète de toutes les fonctions et de tous les paramètres qui changent à chaque mise à jour du firmware. C'est pourquoi, si vous souhaitez des informations plus récentes et plus complètes, consultez notre site Web

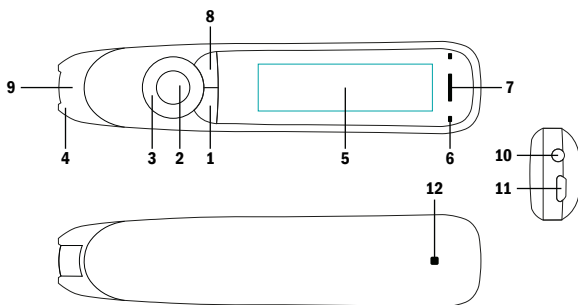
[www.cpen.com/rpsecure-guide](http://www.cpen.com/rpsecure-guide)

et votre chaîne YouTube

[cpen.com/youtube](http://cpen.com/youtube)

## Contenu de la boîte

ReaderPen Secure, un étui de transport, un câble USB, des écouteurs, ce guide, la notice d'entretien de la batterie.



## Boutons et connecteurs

- 1. Bouton Marche/Arrêt et Retour :** appuyez 3 secondes pour allumer ou éteindre l'appareil. Appuyez brièvement pour l'utiliser comme fonction d'annulation dans l'interface utilisateur
- 2. Bouton OK :** lorsqu'une boîte de dialogue ou une liste d'options s'affiche, appuyez sur ce bouton pour confirmer l'opération. Le bouton OK sert à déclencher la lecture du texte à haute voix en mode Lecteur de texte.
- 3. Bouton Nav à 4 directions :** appuyez sur les boutons pour déplacer la focalisation en haut, en bas, à gauche, à droite.
- 4. Déclencheur de numérisation :** s'active

automatiquement lorsque le stylo est en contact avec le papier. Déclenche la numérisation et allume la lumière de numérisation.

5. **Écran** : l'écran d'affichage de l'appareil.
6. --
7. **Haut-parleur** : utilisé lorsque le texte est lu à voix haute. Coupé lorsque les écouteurs sont branchés.
8. **Bouton Menu** : appuyez sur ce bouton pour afficher le menu contextuel (similaire à un clic droit avec la souris d'un ordinateur).
9. **Fenêtre de numérisation** : encadre le texte à numériser.
10. **Prise casque** : une prise casque standard de 3,5 mm. Le haut-parleur est coupé lorsque les écouteurs sont branchés.
11. **Connecteur micro USB** : utilisé pour la charge. Pour charger, connectez au chargeur USB ou au port USB d'un ordinateur.
12. **Bouton Réinitialisation** : appuyez sur ce bouton pour réinitialiser l'appareil. Nous vous recommandons de n'utiliser ce bouton que si vous ne parvenez pas à éteindre l'appareil autrement.

## Fonctions de ReaderPen Secure

Sauf indication contraire, ReaderPen Secure est un produit indépendant et autonome et fonctionne sans être connecté à aucun autre appareil.

Veuillez consulter les guides vidéo (youtube.

## **Menu parlant**

Le Menu vocal est une fonction de navigation audio. Lorsque cette option est activée, tous les éléments du menu sont lus à haute voix pour aider, par exemple, les utilisateurs malvoyants. Le paramètre correspondant à cette fonction est disponible dans Paramètres dans le menu principal.

## **Lecteur de texte**

Le Lecteur de texte est une fonction de lecture assistée. Scannez un mot, une ligne de texte ou un paragraphe pour le lire à haute voix. Le ReaderPen Secure peut être réglé pour lire le texte automatiquement lorsqu'il est numérisé, ou seulement lire le texte à l'écran lorsqu'il est déclenché manuellement (en appuyant sur le bouton OK). Écoutez par le haut-parleur intégré ou les écouteurs.

Pour l'utiliser, il suffit de numériser quelques lignes de texte et d'écouter leur lecture.

Il est possible de relire autant de fois que vous le souhaitez. Utilisez les boutons de navigation pour sélectionner le point de départ, puis appuyez sur le bouton OK et écoutez.

Lorsqu'un mot spécifique est sélectionné, appuyez sur le bouton OK et maintenez-le enfoncé pour zoomer dessus et le faire lire. Observez et écoutez.

Le bouton MENU donne accès à plusieurs op-

tions, y compris effacer l'écran, vitesse de lecture, volume, pauses de lecture, lecture automatique, langue de lecture et option pour rechercher des mots dans le dictionnaire.

## **Dictionnaire**

ReaderPen Secure contient un ou plusieurs dictionnaires monolingues pour toutes les langues prises en charge. Sélectionnez cette fonction et numérisez un ou plusieurs mots. Utilisez les boutons de navigation pour sélectionner le mot que vous voulez rechercher et afficher la définition du mot. Sous réserve de réglages, auxquels vous accéderez en appuyant sur le bouton MENU, les définitions peuvent être lues à haute voix par le stylo.

Si vous rencontrez un mot difficile lors de l'utilisation de Lecteur de texte, il est également possible de rechercher ce mot dans un dictionnaire sans avoir à changer de mode de fonctionnement. Appuyez sur le bouton MENU, puis sélectionnez Dictionnaire.

Appuyez sur le bouton MENU pour accéder à d'autres paramètres spécifiques à la fonction.



## Connectivité USB

Lorsque ReaderPen Secure se connecte à un ordinateur, quelques fonctions supplémentaires sont disponibles. Une fois connecté, l'utilisateur est invité à sélectionner l'une des trois options.

### U-Disk

Dans ce mode, ReaderPen Secure se connecte aux ordinateurs comme un disque portable. Le ReaderPen Secure ne stocke aucune des informations numérisées dans sa mémoire interne, de plus, les fichiers copiés depuis un ordinateur dans le ReaderPen Secure ne sont accessibles dans aucune de ses fonctions.

### Clavier

Dans ce mode, ReaderPen Secure sert également de clavier. Lorsque vous êtes connecté à un ordinateur en mode Clavier, tout ce que vous numérisez avec ReaderPen Secure est directement et automatiquement saisi dans n'importe quel champ de texte où se trouve le curseur texte. Il est ainsi possible de numériser du texte directement vers des tableurs et des éditeurs de texte, comme MS Word, Google Doc et autres. Dans ce mode, il est important que le clavier de l'ordinateur (par ex. MAC OSX et Windows) soit réglé sur la même langue que ReaderPen Secure.

Appuyez sur le bouton MENU pour accéder aux paramètres de langue.

## Charge

Lorsque Charge est sélectionné, ReaderPen Secure fonctionne en mode autonome comme s'il n'était pas connecté à l'ordinateur.

Ce mode n'a pas d'option ou de paramètre.

## Comment numériser

Pour savoir comment tenir le stylo, observez la première page de ce guide. Pour de meilleurs résultats de numérisation, le stylo doit être tenu pratiquement à la verticale. Veillez à n'appuyer sur aucun autre bouton que le bouton de déclenchement pendant la numérisation.

Le stylo numérise une (1) ligne à la fois et cette ligne de texte doit être centrée entre les deux pointes blanches à l'avant. Les points de début et de fin de la numérisation sont alignés avec le bord de la fenêtre transparente.

Lorsque le déclencheur de numérisation entre en contact avec le papier, la lumière de numérisation s'allume. Commencez à déplacer le stylo droit le long de la ligne de texte à un rythme régulier, évitez les arrêts, ne tournez pas le stylo et gardez la ligne de texte entre les pointes. Le réglage gaucher/droitier *\*doit\** être valide, mais il est possible de numériser de gauche à droite et de droite à gauche à tout moment. Faites un essai...

Numérisez cette ligne de gauche à droite.

Numérisez cette ligne de droite à gauche.

Pour plus d'informations, voir [www.cpen.com](http://www.cpen.com) ou [youtube.cpen.com](http://youtube.cpen.com).

## Commencer

1. Appuyez sur le bouton d'alimentation, maintenez-le enfoncé pendant 3 secondes, puis relâchez-le. Si l'écran ne s'allume pas, chargez la batterie pendant environ 30 minutes, puis réessayez.
2. Lors de la première utilisation, un guide vous aidera à configurer vos préférences. Cela inclut les paramètres pour
  - Menu vocal (lit le menu à voix haute)
  - Langue du menu (langue de l'interface utilisateur)
  - Langue de numérisation (langue du texte à numériser)
  - Voix (certaines langues prennent en charge plus d'un accent)
  - Dictionnaire favori
  - Gaucher/Droitier (la main qui tient le stylo)

Il est possible d'exécuter manuellement ce guide en cas de besoin. Allez dans Paramètres, faites défiler vers le bas jusqu'à Exécuter l'assistant et appuyez sur le bouton OK pour confirmer.

Lorsque les préférences sont configurées, sélectionnez Lecteur de texte en haut du menu principal et appuyez sur le bouton OK. Un écran vierge s'ouvre. Vous êtes maintenant prêt pour

la numérisation et pour écouter la lecture à voix **FR** haute du texte. Appuyez sur le bouton OK afin que le texte vous soit lu à haute voix autant de fois que vous le souhaitez. Ou appuyez sur le bouton MENU pour accéder à plusieurs options, notamment vitesse de lecture, volume, pauses de lecture, langue de lecture et option pour rechercher des mots dans le dictionnaire.

## **Caractéristiques techniques**

Pour plus d'informations sur les langues prises en charge, l'évolutivité, la batterie, etc., consultez [www.cpen.com](http://www.cpen.com)

## **¡Enhorabuena por su nuevo**

### **ReaderPen Secure<sup>(TM)</sup>!**

ReaderPen Secure se ha diseñado con el propósito de ser un dispositivo de lectura y de asistencia a la lectoescritura. Tanto si necesita ayuda para pronunciar una palabra como si quiere saber el significado de un término, nuestra esperanza es que el proceso le resulte menos estresante y más agradable.

El propósito de esta guía es ayudarle a dar los primeros pasos. No se proporciona una descripción completa de todas las funciones y ajustes que van cambiando con cada actualización del firmware que proporcionamos. Por lo tanto, si desea obtener información más reciente y completa, visite nuestro sitio web

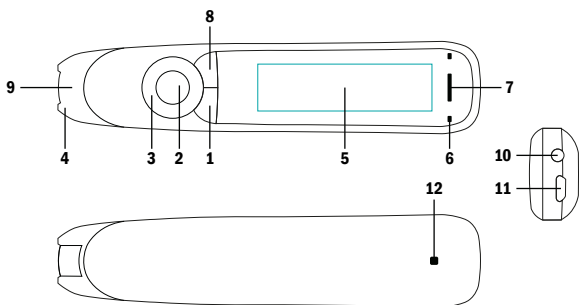
([www.cpen.com/rpsecure-guide](http://www.cpen.com/rpsecure-guide))

y nuestro canal de YouTube

([cpen.com/youtube](http://cpen.com/youtube)).

## Contenido de la caja

ReaderPen Secure, estuche, cable USB, auriculares, la presente guía y folleto sobre el mantenimiento de la batería.



## Botones y conectores

- 1. Botón de encendido/apagado y atrás:** pulse este botón durante 3 segundos para encender o apagar el dispositivo. Púselo brevemente para usarlo como función de cancelar en la interfaz del usuario.
- 2. Botón "Aceptar":** cuando aparezcan un cuadro de diálogo o una lista de opciones, pulse este botón para confirmar la operación. El botón "Aceptar" también sirve para activar la lectura del texto en alto en el modo "Lector de texto".
- 3. Botón de navegación de 4 direcciones:** pulse el botón para mover el enfoque arriba, abajo, a la izquierda o a la derecha.
- 4. Activador del escáner:** se activa automáti-

camente cuando el lápiz contacta con el papel. Activa la digitalización y enciende la luz del escáner.

5. **Pantalla:** pantalla de visualización del dispositivo.
6. --
7. **Altavoz:** sirve para leer textos en voz alta. Se silencia al conectar los auriculares.
8. **Botón de menú:** pulse este botón para mostrar el menú contextual (similar a hacer clic con el botón derecho del ratón en un PC).
9. **Ventana de digitalización:** enmarca el texto que va a digitalizar.
10. **Conector para auriculares:** conector para auriculares estándar de 3,5 mm. El altavoz se silencia al conectar los auriculares.
11. **Conector micro USB:** se usa para cargar el dispositivo. Para ello, conecte el dispositivo a un cargador USB o a un puerto USB del ordenador.
12. **Botón de reinicio:** al pulsar este botón, el dispositivo se reinicia. Se recomienda usar este botón solo cuando no se pueda apagar el dispositivo del modo apropiado.

## Funciones de ReaderPen Secure

A menos que se indique lo contrario, ReaderPen Secure es un producto independiente y autónomo, y funciona sin necesidad de conectarse a otro dispositivo.

Compruebe las videoguías ([youtube.cpen.com](https://youtube.cpen.com))

## **Menú hablado**

El menú hablado es una función de navegación por audio. Cuando se enciende, todos los elementos del menú se leen en voz alta para dar asistencia, por ejemplo, a usuarios con discapacidad visual. Los ajustes de esta función se encuentran en la sección "Ajustes" del menú principal.

## **Lector de texto**

"Lector de texto" es una función de lectura asistida. Digitalice una palabra, una línea o un párrafo y escúchelos en voz alta. ReaderPen Secure se puede configurar para que lea el texto de forma automática al digitalizar, o solo para que lea texto en la pantalla cuando se active manualmente (al pulsar el botón "Aceptar"). Puede escuchar el texto a través del altavoz incorporado o con auriculares.

Para esto, basta con digitalizar algunas líneas y escuchar cómo se leen.

Es posible hacer tantas relecturas como se quiera. Use el botón de navegación para seleccionar el punto de inicio y luego pulse el botón "Aceptar" para escuchar.

Cuando seleccione una palabra específica, pulse y mantenga pulsado el botón "Aceptar" para acercarla y leerla. Mire y escuche.

El botón MENÚ proporciona acceso a varias op-



ciones, incluido el borrado de la pantalla, velocidad de lectura, volumen, pausas de lectura, lectura automática, idioma de lectura y la opción de búsqueda de palabras en el diccionario.

## **Diccionario**

ReaderPen Secure incluye uno o más diccionarios monolingües para todos los idiomas compatibles. Seleccione esta función y digitalice una o más palabras. Utilice el botón de navegación para seleccionar la palabra que quiera buscar y ver su definición. En función de los ajustes configurados, a los que se puede acceder desde el botón MENÚ, el lápiz puede leer definiciones en voz alta.

Si encuentra una palabra difícil mientras usa "Lector de texto", también es posible buscarla en un diccionario sin necesidad de cambiar el modo de trabajo. Pulse el botón MENÚ y seleccione "Diccionario".

Pulse el botón MENÚ para acceder a otros ajustes específicos de la función.

## **Conectividad USB**

Cuando ReaderPen Secure se conecta a un ordenador, aparecen un par de funciones adicionales. Al conectarse, se pide al usuario seleccionar una de tres opciones.

## **U-Disk**

En este modo, ReaderPen Secure se conecta al ordenador como disco externo.

ReaderPen Secure no almacena información digitalizada en su memoria interna; además, no es posible acceder a los archivos que se copian desde un ordenador en ReaderPen Secure mediante ninguna función del lápiz.

## **Teclado**

En este modo, ReaderPen Secure funciona como teclado. Cuando lo conecte a un ordenador en el modo "Teclado", todo lo que digitalice con ReaderPen Secure se introducirá de manera directa y automática en el campo de texto donde coloque el cursor. De esta forma, es posible digitalizar textos directamente desde editores de texto, como Microsoft Word, Documentos de Google y otros, así como desde hojas de cálculo. En este modo, es importante que el teclado del sistema del ordenador (por ejemplo, macOS o Windows) esté configurado para el mismo idioma que ReaderPen Secure.

Pulse el botón MENÚ para acceder a los ajustes de idioma.

## **Carga**

Si selecciona "Carga", ReaderPen Secure funciona de forma autónoma, como si no estuviera conectado al ordenador.

En este modo no hay opciones ni ajustes.

## Cómo digitalizar

Eche un vistazo a la portada de esta guía para ver cómo sostener el lápiz. Para obtener mejores resultados de digitalización, el lápiz debe mantenerse casi recto. Asegúrate de no pulsar ningún botón excepto el Activador de digitalización durante la digitalización.

El lápiz digitaliza una (1) línea de texto cada vez, y ésta debe estar centrada entre las dos puntas blancas del extremo. Los puntos inicial y final de la digitalización se alinean con el borde de la ventana transparente.

Cuando el Activador de digitalización contacta con el papel, la luz de digitalización se enciende. Comienza a mover el lápiz a lo largo de la línea de texto a una velocidad constante, evita paradas, no gires la pluma y mantén la línea de texto entre las puntas.

La configuración Diestro/Zurdo *\*debe\** ser correcta, pero es posible digitalizar tanto de izquierda a derecha como de derecha a izquierda en cualquier momento. Inténtelo...

Digitalice esta línea de izquierda a derecha.

Digitalice esta línea de derecha a izquierda.

Para obtener más información, visite [www.cpen.com](http://www.cpen.com) o [youtube.cpen.com](http://youtube.cpen.com).

## Para comenzar

1. Mantenga pulsado el botón de encendido unos 3 segundos y luego suéltelo. Si la pantalla no se enciende, cargue la batería durante unos 30 minutos y vuelva a intentarlo.
2. Cuando use el dispositivo por primera vez, una guía le ayudará a configurar sus preferencias. Se incluyen ajustes para
  - Menú hablado (lectura del menú en voz alta)
  - Idioma del menú (idioma de la interfaz del usuario)
  - Idioma de digitalización (idioma del texto que se va a digitalizar)
  - Voz (algunos idiomas admiten más de un acento)
  - Diccionario preferido
  - Zurdo/Diestro (mano que sostiene el lápiz)

Es posible ejecutar de forma manual esta guía si es necesario. Vaya a "Configuración", desplácese hacia abajo hasta "Ejecutar asistente" y pulse "Aceptar" para confirmar.

Una vez que haya configurado sus preferencias, seleccione "Lector de texto" en la parte superior del menú principal y pulse "Aceptar". Aparecerá una pantalla en blanco. Ahora todo está listo para digitalizar el texto y hacer que el dispositivo lo lea. Pulse el botón "Aceptar" para escuchar la lectura del texto tantas veces como desee. También puede pulsar el botón MENÚ para acceder a opciones como la velocidad de lectura, el volumen, las pausas de lectura, el

idioma de lectura y la opción de búsqueda de palabras en el diccionario. **ES**

## **Especificaciones técnicas**

Visite [www.cpen.com](http://www.cpen.com) para obtener información sobre los idiomas compatibles, actualizaciones, la batería, etc.



## **Safety Precautions for Battery Usage** EN

THE LITHIUM BATTERY IS HAZARDOUS. ANY ATTEMPT TO DISASSEMBLE THE BATTERY IS NOT ALLOWED. IF YOU DISASSEMBLE OR REPLACE THE BATTERY, IT MAY EXPLODE. THROWING IT INTO A FIRE MAY ALSO CAUSE AN EXPLOSION. KEEP THE BATTERY AND THE DEVICE DRY, AND AWAY FROM WATER OR OTHER LIQUID TO AVOID SHORT-CIRCUIT. MAKE SURE NOT TO USE THE BATTERY WHEN IT IS DAMAGED, DEFORMED, DISCOLORED OR OVERHEATED OR EMITS AN ODOR. THIS PRODUCT SHOULD BE USED WITH CARE IN TROPICAL REGIONS. IF YOU HAVE QUESTIONS ON HOW TO USE THE PEN, PLEASE CONTACT OUR TECHNICAL SUPPORT/SERVICE FOR HELP.

## **BATTERY maintenance and precautions**

Battery capacity deteriorates over time. To optimize battery life time:

- Charge battery prior to becoming completely empty.
- Do not expose the battery to heat longer than necessary (above 30°C is considered hot).
- Disconnect charger as soon as possible after battery becoming fully charged.
- Especially do not leave battery flat as it may harm the battery.
- **EVEN IF THE DEVICE IS NOT USED FOR A LONGER PERIOD IT'S RECOMMENDED TO CHARGE THE BATTERY AT LEAST EVERY THREE MONTHS**



## Declaration of Conformity

Virrata AB hereby declares that the products ExamReader, ReaderPen, LingoPen, ReaderPen Secure, all comply with requirements Electro-magnetic Compatibility Directive 2014/30/EU and 93/68/EEC - CE Marking directive.

Warning - any changes or modifications not expressly approved by the party responsible for compliance could void the user's authority to operate the equipment.

These devices comply with part 15 of the FCC Rules. Operation is subject to the following two conditions: (1) They may not cause harmful interference, and (2) they must accept any interference received, including interference that may cause undesired operation.

Note: These equipments has been tested and found to comply with the limits for a Class B digital device, pursuant to part 15 of the FCC Rules. These limits are designed to provide reasonable protection against harmful interference in a residential installation. These equipments generate, use, and can radiate radio frequency energy and, if not installed and used in accordance with

the instructions, may cause harmful interference to radio communications. However, there is no guarantee that interference will not occur in a particular installation. If these equipments do cause harmful interference to radio or television reception, which can be determined by turning the equipment off and on, the user is encouraged to try to correct the interference by one or more of the following measures:

- Reorient or relocate the receiving antenna.
- Increase the separation between the equipment and receiver.
- Connect the equipment into an outlet on a circuit different from that to which the receiver is connected.
- Consult the dealer or an experienced radio/TV technician for help.

**FCC Radiation Exposure Statement:** These equipments comply with FCC radiation exposure limits set forth for an uncontrolled environment. This transmitter must not be co-located or operating in conjunction with any other antenna or transmitter. These equipments should be installed and operated with minimum distance 20cm between the radiator & your body.

## BIS compliance declaration

These products are compliant with IS13252 (PART 1) / IEC 60950-1 under the license R-41187356.

## RoHS Declaration

Based on information provided by our suppliers these products meet the requirements of RoHS Directive 2015/863/EU. The maximum concentration value of the prohibited six substances of “RoHS Directive” do not exceed the following:

- Cadmium and its compounds: 0.01% (100 ppm) by weight in homogeneous materials.
- Lead and its compounds, Mercury and its compounds, Hexavalent chromium and its compounds, Poly Brominated biphenyls (PBB), Poly Brominated diphenyl ethers (PBDE): 0.1% (1000 ppm) by weight in homogeneous materials.

## WEEE Notice

The Directive on Waste Electrical and Electronic Equipment (WEEE) which entered into force as European law on 13th February 2003 resulted in a major change in the treatment of electrical equipment at end-of-life. The purpose of this Directive is a first priority the prevention of WEEE and in addition to promote the reuse recycling and other

forms of recovery of such wastes so as to reduce disposal. The WEEE logo on the product or on its box indicates that this product must not be disposed of or dumped with your other household waste. You are liable to dispose of all your electronic or electrical waste equipment by relocating over to the specified collection point for recycling of such hazardous waste. Isolated collection and proper recovery of your electronic and electrical waste equipment at the time of disposal will allow us to help conserving nature resources. Moreover, proper recycling of the electronic and electrical waste equipment will ensure the safety of human health and environment. For more information about electronic and electrical waste equipment disposal recovery and collection points please contact your local city center household waste disposal service shop from where you purchased the equipment or manufacturer of the equipment.